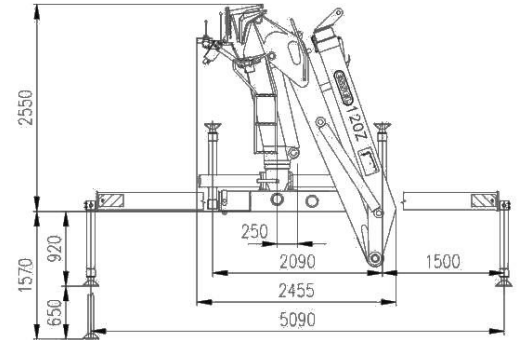


Technické parametre

ESSEL Hydraulický žeriav ESSEL 120Z	
Max. klopný moment	119,8 k.Nm
Max. vodorovný dosah	8700 mm
Nosnosť	8,70/1400 6,00/2002 m/kg
Uhol otoče	407 °
Krútiaci moment otoče	15 k.Nm
Obsah olejovej nádrže	175 l
Pracovný tlak	25 MPa
Max. prietok oleja	2x65 l/min
Hmotnosť	2120 kg



ROZMERY

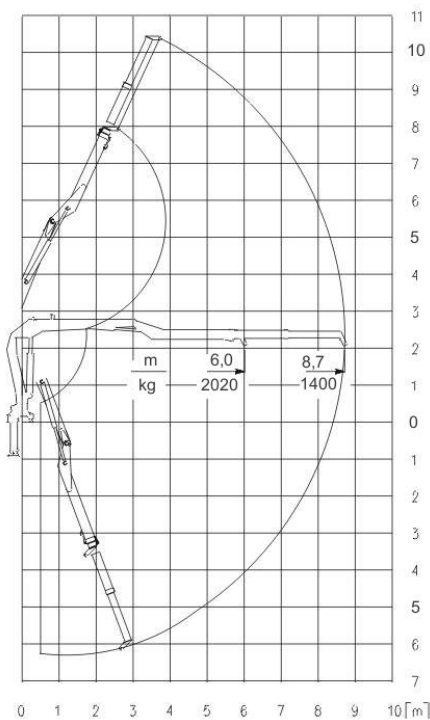
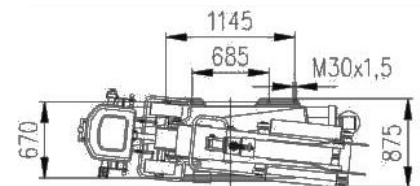
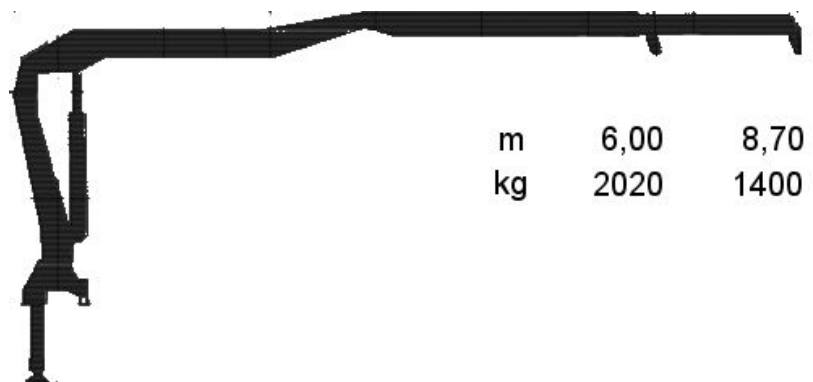


DIAGRAM NOSNOSTI



ZÁŤAŽOVÝ DIAGRAM