
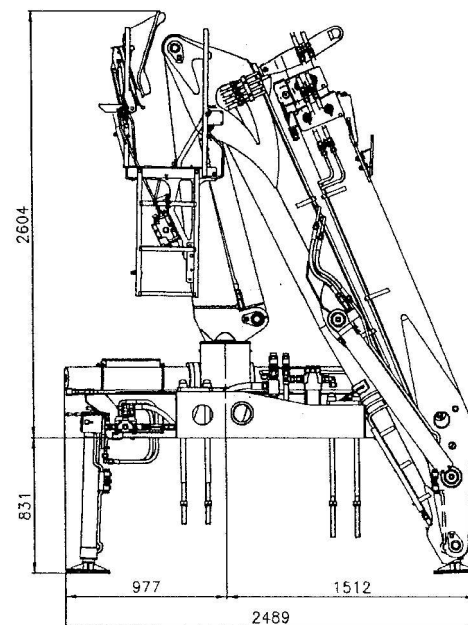
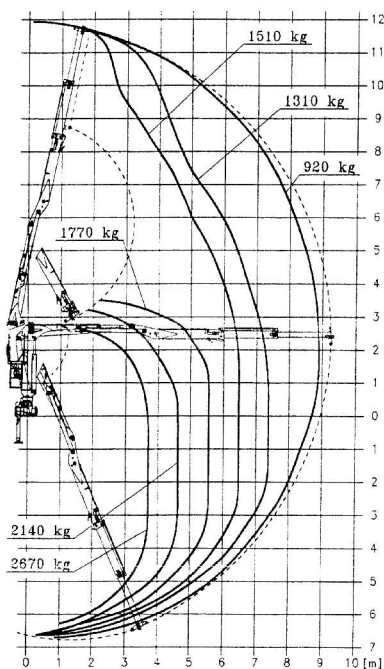
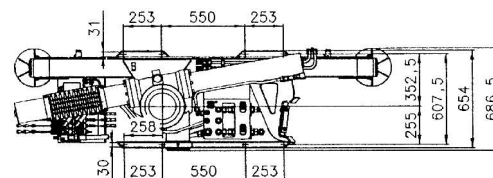


## Technické parametre

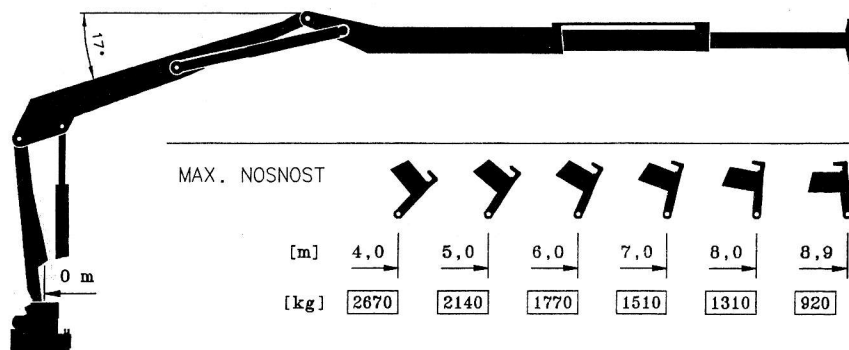
 <b>Hydraulický žeriav Ostroj WM105NT</b>	
Max. klopný moment	105 k.Nm
Max. vodorovný dosah	9240 mm
Nosnosť	8,9/ 920 5,00/2140 m/kg
Uhol otoče	416 °
Krútiaci moment otoče	27,4 k.Nm
Obsah olejovej nádrže	220 l
Pracovný tlak	25 MPa
Max. prietok oleja	2x60 l/min
Hmotnosť	2489 kg



**ROZMERY**



**ZÁŤAŽOVÝ DIAGRAM**



**TABUĽKA NOSNOSTI**