
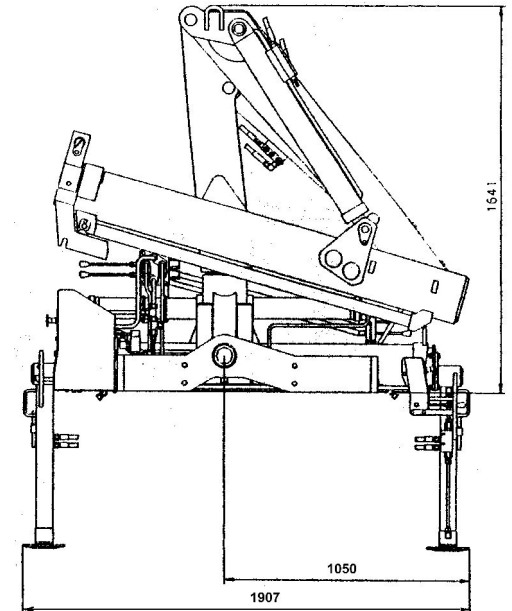
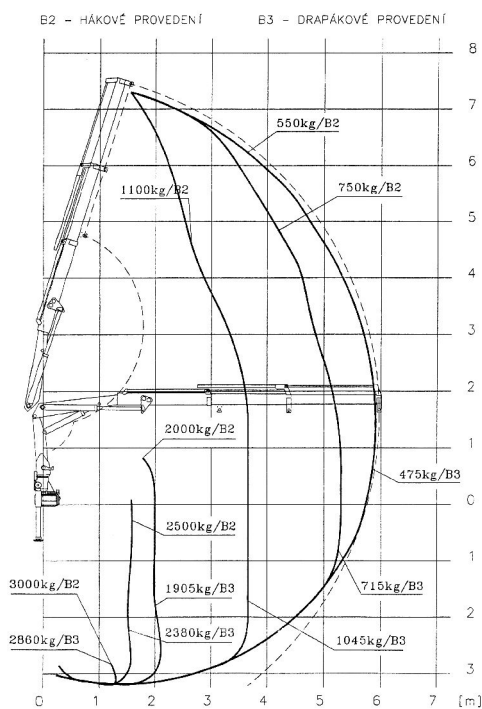


## Technické parametre

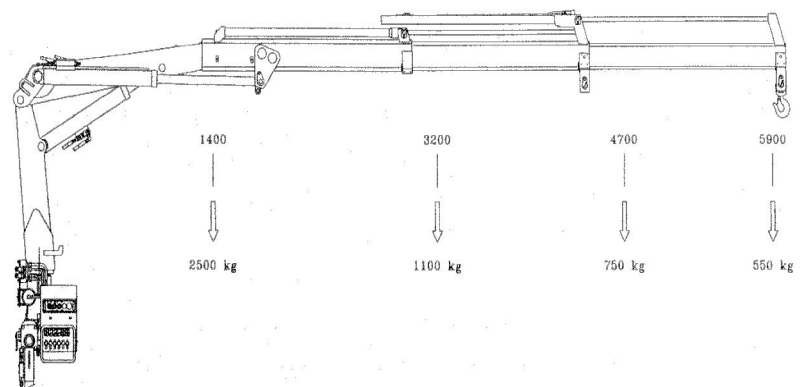
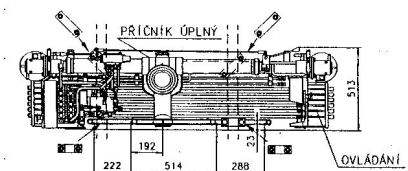
 <b>Hydraulický žeriav Ostroj NJ 35-2</b>	
Max. klopný moment	34,1 k.Nm
Max. vodorovný dosah	5970 mm
Nosnosť	5,9 / 550    3,20 / 1100 m/kg
Uhol otoče	370 °
Krútiaci moment otoče	27,4 k.Nm
Obsah olejovej nádrže	28 dm <sup>3</sup>
Pracovný tlak	21,5 MPa
Max. prietok oleja	20-25 dm <sup>3</sup> /min
Hmotnosť	630 kg



**ROZMERY**



**ZÁŤAŽOVÝ DIAGRAM**



**TABUĽKA NOSNOSTI**